

ICS 13.110  
J 09



# 中华人民共和国国家标准

GB 17888.4—2008/ISO 14122-4:2004  
代替 GB 17888.4—1999

GB 17888.4—2008/ISO 14122-4:2004

## 机械安全 进入机械的固定设施 第4部分:固定式直梯

Safety of machinery—Permanent means of access to machinery—  
Part 4: Fixed ladders

(ISO 14122-4:2004, IDT)

中华人民共和国  
国家标准  
机械安全 进入机械的固定设施  
第4部分:固定式直梯  
GB 17888.4—2008/ISO 14122-4:2004

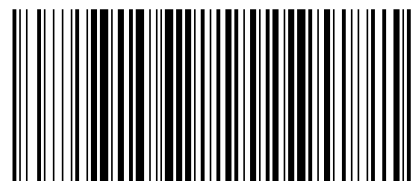
\*  
中国标准出版社出版发行  
北京复兴门外三里河北街16号  
邮政编码:100045

网址: www.spc.net.cn  
电话: 68523946 68517548  
中国标准出版社秦皇岛印刷厂印刷  
各地新华书店经销

\*  
开本 880×1230 1/16 印张 1.75 字数 42 千字  
2008年6月第一版 2008年6月第一次印刷

\*  
书号: 155066·1-31935 定价 22.00 元

如有印装差错 由本社发行中心调换  
版权专有 侵权必究  
举报电话: (010)68533533



GB 17888.4-2008

2008-03-31 发布

2008-10-01 实施

中华人民共和国国家质量监督检验检疫总局  
中国国家标准化管理委员会 发布

## 参 考 文 献

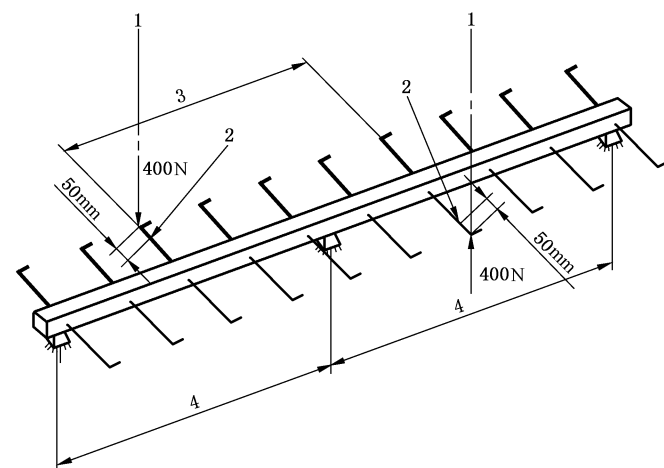
- [1] GB 12265.1 机械安全 防止上肢触及危险区的安全距离(GB 12265.1—1997, eqv EN 294:1992 (ISO 13852) Safety of machinery—Safety distances to prevent danger zones being reached by the upper limbs)
- [2] GB 12265.2 机械安全 防止下肢触及危险区的安全距离(GB 12265.2—2000, eqv EN 811:1994 (ISO 13853) Safety of machinery—Safety distances to prevent danger zones being reached by the lower limbs)
- [3] GB 12265.3 机械安全 避免人体各部位挤压的最小距离(GB 12265.3—1997, eqv EN 349:1993 (ISO 13854) Safety of machinery—Minimum gaps to avoid crushing of parts of the human body)
- [4] GB/T 16856 机械安全 风险评价的原则(GB/T 16856—1997, eqv EN 1050 (ISO 14121) Safety of machinery—Principles for risk assessment)
- [5] EN 364 Personal protective equipment against falls from a height—Test methods
- [6] EN 547-1 Safety of machinery—Human body dimensions—Part 1: Principles for determining the dimensions required for openings for whole body access into machinery
- [7] EN 547-2 Safety of machinery—Human body dimensions—Part 2: Principles for determining the dimensions required for access openings
- [8] EN 547-3 Safety of machinery—Human body dimensions—Part 3: Anthropometric data

## 目 次

前言 .....	III
引言 .....	IV
1 范围 .....	1
2 规范性引用文件 .....	1
3 术语和定义 .....	1
4 安全要求 .....	4
4.1 一般要求 .....	4
4.2 固定式直梯的强度 .....	4
4.3 防坠落装置的安装 .....	9
4.4 直梯 .....	9
4.5 安全护笼 .....	11
4.6 刚性锚轨上的导轨式防坠器 .....	11
4.7 起程面和到达面的平台 .....	11
5 安全要求的检验 .....	16
5.1 概要 .....	16
5.2 双立柱固定式直梯的试验 .....	16
5.3 安全护笼的试验 .....	16
5.4 单立柱固定式直梯的试验 .....	17
5.5 支座试验 .....	18
6 装配和操作说明书 .....	19
6.1 装配说明书 .....	19
6.2 有防坠器的直梯操作说明书 .....	19
6.3 入口和出口处的标志 .....	19
参考文献 .....	20

在试验载荷的作用下直梯的变形量应不超过 20 mm。测量点是在承受试验载荷的踏棍上距横向防滑出保护装置 50 mm 处。测量方向应与测量载荷作用线方向一致。

单位为毫米



注：两个试验载荷每个 400 N。

- 1——作用线；  
2——测量点；  
3——踏棍间距的 4 倍；  
4——两个连续支座的间距。

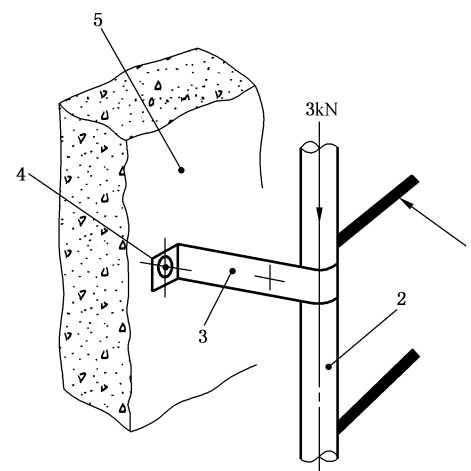
图 16 单立柱直梯的扭转试验示意图

## 5.5 支座试验

### 5.5.1 无防坠器的双立柱固定式直梯

双立柱固定式直梯支座的强度应考虑按每立柱 3 kN 的力计算，方向沿每个立柱的中心线(见图 17)。

对每个立柱，应考虑通过其固定点(不超过 4 个)，将承受的力传递给周围的固定部分(例如墙、机壳等)。



- 1——踏棍；  
2——立柱；  
3——支架；  
4——支座；  
5——固定的部分(如：墙)。

图 17 评价双立柱固定式直梯的支座和连接的布置试验示意图

## 前 言

GB 17888《机械安全 进入机械的固定设施》由以下四个部分组成：

- 第 1 部分：进入两级平面之间的固定设施的选择
- 第 2 部分：工作平台和通道
- 第 3 部分：楼梯、阶梯和护栏
- 第 4 部分：固定式直梯

本部分是 GB 17888 的第 4 部分，本部分为全文强制。

本部分等同采用 ISO 14122-4:2004《机械安全 进入机械的固定设施 第 4 部分：固定式直梯》(英文版)。

本部分等同翻译 ISO 14122-4:2004。为便于使用，本部分做了下列编辑性修改：

- 将“国际标准的本部分”改为“本部分”；
  - 删除了国际标准的前言；
  - 将原国际标准中“引言”中“本部分与 EN 292-2:1991/A1:1995 附录 A 的 1.6.2‘进入工作位置和维修点’和 1.5.15‘滑倒、绊倒和摔倒’中给出的基本安全要求一起理解。”删除，因为这些内容已包含于 GB/T 15706.2—2007 中的 5.5.6；
  - 删除了国际标准范围中的注(第 1 章)；
  - 将国际标准范围中的“本部分不适用于本部分出版之前制造的机械。”删除(第 1 章)。
- 本部分代替 GB 17888.4—1999。与 GB 17888.4—1999 相比，主要技术内容修改如下：
- 调整了第 1 章范围内容；
  - 第 3 章中删除了“固定式直梯”、“防坠落装置”和“闭锁”的术语和定义；
  - 将直梯元件的变形量最大值改为 50 mm(4.2.1.1)；
  - 增加了防坠落装置类型的选择(4.3.2)；
  - 将踏棍的直径改为至少 20 mm(4.4.2.3)；
  - 删除了闭锁一般要求；
  - 增加了装配和操作说明书(第 6 章)；
  - 删除了附录 A；
  - 增加了参考文献。

本部分由全国机械安全标准化技术委员会提出并归口。

本部分起草单位：机械科学研究总院中机生产力促进中心。

本部分主要起草人：富锐、李勤、宁燕、张晓飞、付大为、肖建民、王学智、居荣华、郑梅生。

本部分所代替标准的历次版本发布情况为：

- GB 17888.4—1999。